

# Sicher auf das Dach.

Modernisieren - problemlos, kreativ und kostengünstig

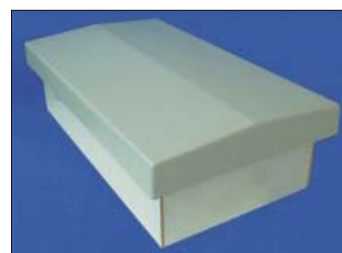
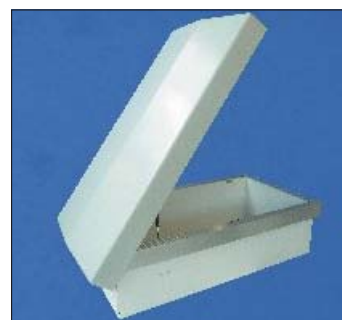


**TÜREN • TORE • TREPPEN • FUSSBÖDEN**

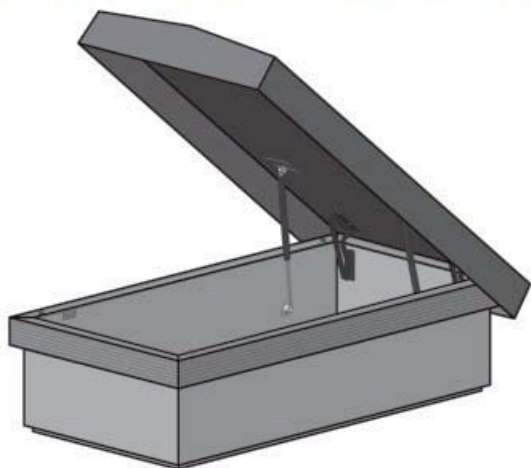
*... formschön und wertbeständig  
für Neu-, Alt- und Umbau!*

P. Keller-Bauelemente  
97896 Kirschturt  
Tel: 09375 208 Mobil 0172 9145155  
Mail: p.keller-bauelemente@t-online.de  
Internet: www.keller-kirschturt.de

Wir beraten  
Sie  
gerne vor Ort!



## FLACHDACH



## AUSSTIEG

### weilhöfer

### Klare Vorteile:

- leichter Einbau
- integrierte Hinterlüftung
- Einhandbedienung

# Leicht und komfortabel: Der **FlachdachAusstieg** von Wellhöfer.

## Für alle Bodentreppen.

Der FlachdachAusstieg ist für alle Wellhöfer-Bodentreppen (StahlBlau, GutHolz, Liliput) geeignet. Geprüfter WärmeSchutz ist als Zusatzausstattung unbedingt empfohlen. FeuerSchutz, Schloss mit Profilzylinder und Handlauf sind ebenso möglich. **FlachdachAusstieg und Bodentreppe - Gut kombiniert.**

## Einbau und Hinterlüftung.

Futterkasten, FlachdachAusstieg und Treppe werden nacheinander eingebaut. Durch das geringe Gewicht der getrennten Bestandteile ist der Einbau ohne Kran möglich. Der obere Deckel schützt vor Wind und Wetter, der untere Deckel garantiert luftdichte Dämmung. Die integrierte Hinterlüftung sorgt für den wichtigen Luftaustausch im Aufbau.

**Wellhöfer FlachdachAusstieg - Leicht und durchdacht.**

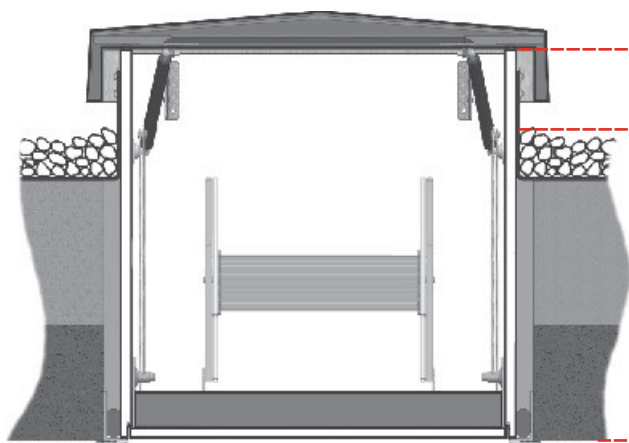


Abb.: Scherentreppe Liliput mit WärmeSchutz 4D und FlachdachAusstieg

Zum störungsfreien Öffnen und Schließen ist immer ein **Dachüberstand von 17 Zentimetern** erforderlich.

Die **Konstruktionshöhe** wird von der Unterkante der fertigen Raumdecke bis zur Oberkante der Schüttung gemessen.

Lieferbar für **Konstruktionshöhen 45 - 110 cm.**

\*FS30 2S + Flachdach: maximale Konstruktionshöhe  $\leq 80$  cm  
FS90 2S + Flachdach: maximale Konstruktionshöhe  $\leq 70$  cm

### Produktinformation FlachdachAusstieg:

Deckel:	GFK-Satteldach, lichtgrau RAL 7035
Kasten:	18 mm MultiFunktionsPlatte
Bedienung:	Selbstöffnend durch Gasdruckfedern; Einhandbedienung
Sicherheit:	Beidseitige Verriegelung; Austrittsstufe; vorbereitet für Zylinderschloss
Abschluss:	Wetterschutzprofil aus Aluminium
Kastenhöhe:	immer 37 cm

Größen (Baumaße in cm)	Norm	Maß
Deckenöffnung Länge	110, 120, 130, 140	110 - 140
Deckenöffnung Breite	60, 70	60 - 70
Konstruktionshöhe	45	45 - 110

Konstruktionshöhe >45cm: Bodentreppe als Maßanfertigung (Futterkastenhöhe)

### Wichtige Angaben für Ihre Anfrage/Bestellung:

FlachdachAusstieg mit Bodentreppentyp:

StahlBlau  GutHolz  Liliput

Ausstattung:

WärmeSchutz  WS3D  WS4D

Schloss Profilzylinder  Handlauf (nicht für Liliput)

FeuerSchutz  FS30  FS30 2S\*  FS90 2S\*

Deckenöffnung: \_\_\_\_\_ cm (Länge x Breite)

Konstruktionshöhe: \_\_\_\_\_ cm (45 - 110 cm)

Lichte Raumhöhe: \_\_\_\_\_ cm (190 - 360 cm)

Die maximal mögliche Raumhöhe ist abhängig von Futterkastengröße, Treppentyp und Ausstattung. **Automatische Prüfung unter: [www.massbox.de](http://www.massbox.de)**

\*Bei der Kombination von 2-seitig feuerhemmenden Bodentreppen mit Flachdachausstieg sind wichtige Sicherheitsaspekte zu berücksichtigen. Bitte fragen Sie uns hierzu direkt an: 0931/61405-0

Bei uns gibt es FlachdachAusstieg und Bodentreppen:

**Modernisieren - problemlos, kreativ und kostengünstig**

**TÜREN ■ TORE ■ TREPPEN ■ FUSSBÖDEN**

*... formschön und wertbeständig für Neu-, Alt- und Umbau!*

**P. Keller-Bauelemente**  
97896 Kirschkfurt  
Tel: 09375 208 Mobil 0172 9145155  
Mail: [p.keller-bauelemente@t-online.de](mailto:p.keller-bauelemente@t-online.de)  
Internet: [www.keller-kirschkfurt.de](http://www.keller-kirschkfurt.de)

Wir beraten Sie gerne vor Ort!

**wellhöfer**  
TREPPEN AUS WÜRZBURG  
[www.wellhoefer.de](http://www.wellhoefer.de)

Weitere Informationen: